

## SCHUTZHAUBE FÜR HECKLEUCHTEN

## PROTECTION CAP FOR REAR LAMPS

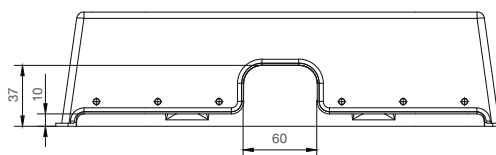
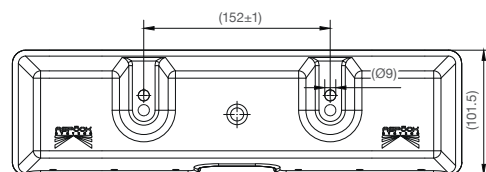
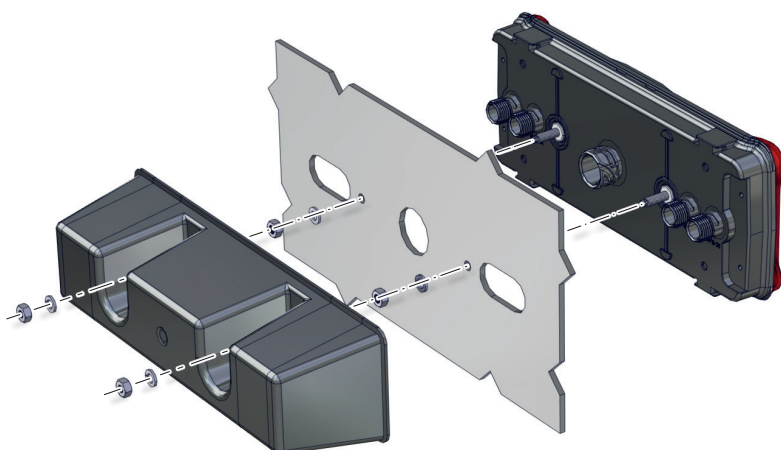


### PRODUKTVORTEILE / NUTZEN

- Verhindert mechanische Schäden bei Heckleuchten-Verbinder
- Schutz vor Witterungseinflüssen (z.B.: Schnee und Eis)
- Schutz vor äußeren Einwirkungen im Straßenverkehr (z.B.: Sand, Schotter, Salz)
- Einfache Montage

### PRODUCT BENEFITS

- Prevents mechanical damage to the rear lamp connector
- Protects against weather conditions (eg. snow and ice)
- Protects against external impacts on the road (eg. sand, broken rock, salt)
- Easy to fit



### BESCHREIBUNG / DESCRIPTION

Schutzhaube für Heckleuchten (EcoLED II, Europoint III,...)  
Protection cap for rear lamps (EcoLED II, Europoint III,...)

### OEM

25-7537-157

### AM

25-7537-154