

## MONTAGEANLEITUNG / MOUNTING INSTRUCTION



Aspöck Systems GmbH | Enzing 4 | 4722 Peuerbach | AUSTRIA  
Tel.: +43 72 76 / 26 70-0 | Fax: DW 1199 | office@aspoeck.at | www.aspoeck.com  
Bei Nichteinhaltung dieser Montageanleitung erlischt die Gewährleistung!  
Non-compliance with this mounting instruction will void the warranty!

Druckfehler, technische Änderungen  
sowie Bildänderungen vorbehalten.  
Printing errors, technical changes as  
well as picture changes reserved.

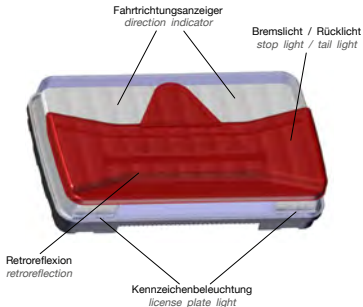
## SERVICEHINWEISE / *SERVICE NOTES*

- Bitte lesen Sie vor Beginn der Montage diese Montageanleitung vollständig durch.
- Diese Montageanleitung wendet sich an professionelle Aufbauhersteller. Daher wird in dieser Montageanleitung ein entsprechendes Hintergrundwissen vorausgesetzt. Es ist zu beachten, dass einige Arbeiten nur durch entsprechend qualifizierten Personals durchgeführt werden dürfen, um Verletzungsrisiken zu vermeiden und die für Aufbauarbeiten notwendige Qualität zu erreichen.
- Im Zuge von Produktverbesserungen behalten wir uns technische und optische Änderungen vor.
- Bei Fragen oder Einbauproblemen, rufen Sie den Aspöck Kundendienst, Händler oder wenden Sie sich an Ihre Vertragswerkstatt.
- *Please read these assembly instructions completely before starting assembly.*
- *These assembly instructions are intended for professional attachment manufacturers. Appropriate background knowledge is therefore assumed in these assembly instructions. It should be noted that some work may only be carried out by appropriately qualified personnel in order to avoid the risk of injury and to achieve the quality required for construction work.*
- *When making product improvements, we reserve the right to make technical and optical changes.*
- *If you have any questions or installation problems, call Aspöck customer service, the dealer or contact your authorised workshop.*

## ALLGEMEIN / *GENERAL*

Die AGRILED I ist eine Voll-Led-Mehrfunktionsleuchten die an der hinteren Grenzkontur an Fahrzeugen im Agrarbereich zu finden ist. Diese besteht aus folgenden Einzelfunktionen, die in einem Leuchtenkörper kombiniert sind: **Fahrtrichtungsanzeiger, Schlussleuchte, Rückleuchte, Bremsleuchte, Kennzeichenbeleuchtung und Retroreflexion.**

*The AGRILED I is a full-led-multifunctional rear lamp which is located on the backside of vehicles in the agricultural sector. The lamp consists of the following individual functions that are combined in one lamp: **direction indicator, rear position lamp, stop lamp, license plate light and retro-reflection.***



### SYMBOLERKLÄRUNG / *EXPLANATION SYMBOLS*



Richtig  
*correct*



Falsch  
*incorrect*



Positionspfeil  
*position arrow*



Bewegungspfeil  
*movement arrow*



Achtung  
*warning*



sehen - kontrollieren  
*look - control*



drehen  
*twist*



messen  
*measure*



markieren  
*mark*



ankörnen  
*centre punch*



bohren klein  
*drill small*



bohren groß  
*drill big*



Korrosionsschutz  
*corrosion protection*



entsorgen\*  
*recycle\**



säubern  
*clean*



Kontaktfett  
*contact grease*



Ölen  
*oiling*



Drehmomentschlüssel  
*torque wrench*

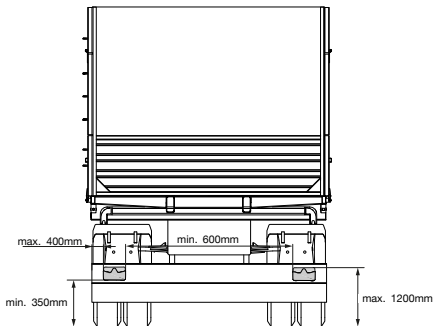


Schraubendreher  
*screwdriver*

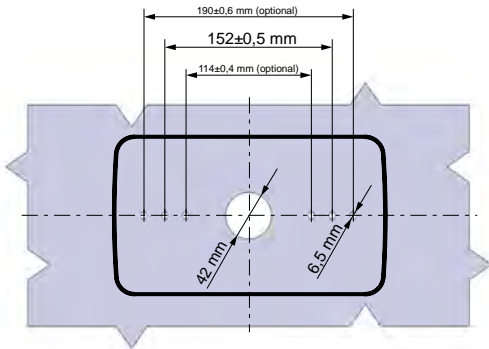
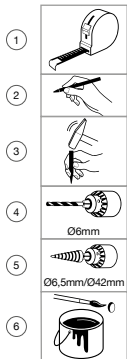
\*Bitte achten Sie auf eine ordnungsgemäße Trennung, sowie eine fachgerechte Entsorgung der Verpackung, Hilfsmittel und Komponenten.

*\*Please pay attention to proper separation and proper disposal of the packaging and all components.*

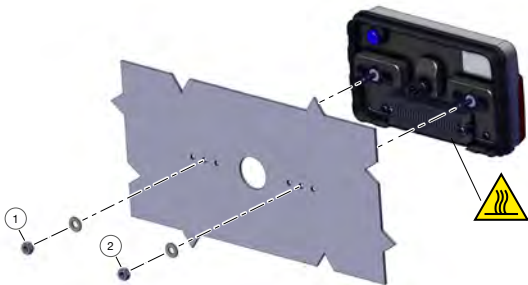
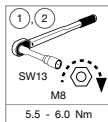
**ANBAUMABE / *PLACERING***  
**(ECE 48)**



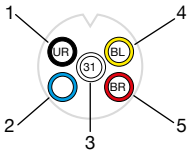
## BOHRBILD / *HOLE PATTERN*







## MONTAGE / MOUNTING

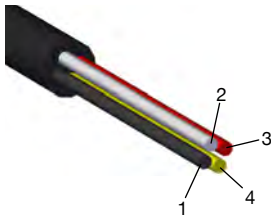


**ANSCHLÜSSE BAYONET 5 PIN**  
*CONNECTORS BAYONET 5 PIN*



1	2	3	4	5
Tail	-	GND	DI	Stop
	-			

**ANSCHLÜSSE KABEL**  
*CONNECTORS CABLE*



1	2	3	4
Tail	GND	DI	Stop
			



## INFORMATIONSTEXT / INFORMATION TEXT

Im Zusammenhang mit den geringen Leistungsaufnahmen von LED Lichtfunktionen, kann es beim Betrieb an verschiedenen Zugfahrzeugen zu Problemen bei der Glühlampenausfallkontrolle kommen. Da die Kontrolle der Blinkleuchten gesetzlich vorgeschrieben ist, ist die Leuchte optional mit einem integrierten LED Control Gear (LCG) ausgestattet. Das LCG überwacht entsprechend gesetzlicher Vorschriften die Blinker-Funktion. Durch die notwendige Leistungsaufnahme kann der benötigte Kühlkörper sehr heiß werden! Aus diesem Grund muss die Rückleuchte zur besseren Wärmeabfuhr möglichst an metallische Oberflächen montiert werden! Für Schäden aufgrund von erhöhten Temperatureinwirkungen an umliegenden temperaturempfindlichen Bauteilen wird keine Haftung übernommen. Darüber hinaus werden von einigen Zugfahrzeugen weitere Lichtfunktionen detektiert. Dies stellt eine Komfortfunktion des Fahrzeugs dar, die nicht gesetzlich vorgeschrieben ist. Auch hier kann es durch die geringen Leistungen zu Fehldiagnosen kommen (Instrumententafel im Fahrerhaus zeigt einen Lampenausfall an, obwohl die Funktion gegeben ist). Die Funktionsfähigkeit dieser Lampenausfallkontrollen ist ausschließlich durch den Fahrzeughersteller feststellbar. Auf die Überprüfungspflicht vor Fahrtantritt und der visuellen Kontrolle der Beleuchtungseinrichtung durch den Fahrzeuglenker gemäß den jeweils geltenden Bestimmungen wird ausdrücklich hingewiesen. Der Betrieb der Leuchte mit Wechselspannung oder getakteter Gleichspannung ist nicht zulässig!

*In connection with the low power consumptions of LED light functions, problems may occur in operation during checks on various towing vehicles for bulb failures. Because checks on indicators are prescribed by law, the lamp is equipped with an optional integrated LED Control Gear (LCG). The LCG monitors the indicator function in accordance with the statutory provisions. The required cooling element may become extremely hot due to the power consumption necessary for this process! For this reason, the rear lamp should if possible be mounted onto a metal surface for improved heat dissipation! We shall bear no liability for damages caused by the effects of high temperature on surrounding, temperature-sensitive components. Over and above this, further light functions are detected for some towing vehicles. This represents a convenience function on the vehicle which is not prescribed by law. Here the low amount of power consumed can also lead to errors in diagnosis (instrument panel in the driver's cab shows lamp failure although the function is upheld). The functionality of these lamp failure checks can only be determined by the vehicle manufacturer. We hereby expressly point out that the inspection prior to commencing a journey and the visual check of the lighting system by the vehicle driver in accordance with the respective applicable provisions are mandatory. Operation of the lamp with alternating voltage or clocked direct voltage is not permitted!*



## PRODUKTHAFTUNG / *PRODUCT LIABILITY*

- Nationale Anbau-, Einbau- und Betriebsvorschriften sind einzuhalten.
- Eine Verwendung darf ausschließlich gemäß beigelegten Anleitungen und Sicherheitshinweisen erfolgen. Anleitungen sind online auf der Website [www.aspoeck.com/de/top/downloads](http://www.aspoeck.com/de/top/downloads) zu finden.
- Änderungen am Produkt dürfen nicht vorgenommen werden, es sei denn es werden ausschließlich die hierfür vorgesehenen Original-Ersatzteile oder von Aspöck freigegebene Ersatzteile verwendet und von fachlich qualifiziertem Personal eingebaut.
- Produkthaftungen sind im Punkt 9 der AGBs eingegrenzt. [www.aspoeck.com/de/top/downloads](http://www.aspoeck.com/de/top/downloads)
  
- *National mounting, installation and operating regulations must be observed.*
- *The product may only be used in accordance with the enclosed instructions and safety notes. Instructions can be found online at [www.aspoeck.com/en/top/downloads](http://www.aspoeck.com/en/top/downloads).*
- *No modifications may be made to the product unless only the original spare parts intended for this purpose or spare parts approved by Aspöck are used and installed by professionally qualified personnel.*
- *Product liabilities are limited in item 9 of the GTCs. [www.aspoeck.com/en/top/downloads](http://www.aspoeck.com/en/top/downloads)*